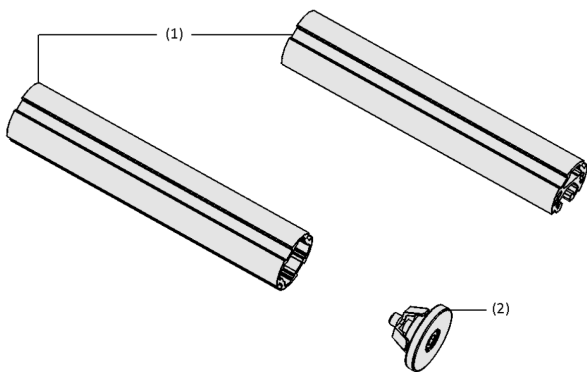


Montageprofile MO-PROF PXT

Standard-Aluminiumprofil zum modularen Aufbau des Greifsystems



Montageprofile MO-PROF PXT



Systemaufbau Montageprofile MO-PROF PXT



Modularer Greiferbaukasten PXT bei der Handhabung einer Glasscheibe

Eignung für branchenspezifische Anwendungen

Anwendung

- Montageprofile für Greifsysteme zur direkten Anbindung an den Roboter-Flansch
- Vielfältige Einsatzmöglichkeiten für das automatisierte Werkstückhandling
- Einfache Anbindung von Kreuz- und 3D-Verbindungselementen sowie von Saugern, Federstößeln und sonstigen Halterelementen
- Profilrohr kann zur innenliegenden Vakuum-Führung eingesetzt werden

Aufbau

- Standardisierte Traversen zum Aufbau des Greifsystems und Anbindung jeglicher Halter und Verbinder (1)
- Profilabdeckungen (2) optional auch vakuumdicht verfügbar

Produkt-Highlights

- Leichtes und robustes Aluminiumprofil sorgt für hohe Stabilität und Flexibilität des Greifsystems
- Durch Einsatz eines Standardprofils wird die Anbindung jeglicher Komponenten erleichtert
- Verzicht auf aufwendige Verschlauchung durch Möglichkeit zur internen Vakuum-Führung

Montageprofile MO-PROF PXT

Standard-Aluminiumprofil zum modularen Aufbau des Greifsystems

Bestelldaten Montageprofile MO-PROF PXT

Typ	Artikel-Nr.
MO-PROF 30x30x500 AL	10.01.49.00086
MO-PROF 30x30x1000 AL	10.01.49.00087
MO-PROF 25x30x500 1TN AL	10.01.49.00088
MO-PROF 25x30x1000 1TN AL	10.01.49.00089
MO-PROF 25x30x3000 1TN AL	26.07.01.00498
MO-PROF 30x30x3000 AL	26.07.01.00489

Typ	Artikel-Nr.
DI-SET PXT D30	10.01.49.00031
KAPP 30x3 PXT D30-I	25.09.06.00119
KAPP 30x3 PXT 8-D30-I	25.09.06.00129

Bestelldaten Zubehör Montageprofile MO-PROF PXT

Zubehör	Artikel-Nr.
Rohrentgrater	ROHR-ENTGR VEE 10.01.36.00043
Rohrentgrater	ROHR-ENTGR PXT 10.01.49.00079

Typ	HP-HT 2M8 56 HT-A3	HP-SE-U 1M6 12/18	HP-FST 2M6 35 M18x1.5	HP-FST 2M6 35 M20x1.5	HP-SG 2M6 E 35 G1/4-AG	HP-SG 2M6 E 35 G3/8-AG	HP-SG 2M6 E 35 G1/4-IG	HP-SG 2M6 E 35 G3/8-IG
MO-PROF 30x30x500 AL	-	-	-	-	-	-	-	-
MO-PROF 30x30x1000 AL	-	-	-	-	-	-	-	-
MO-PROF 25x30x3000 1TN AL	10.07.06.00733	10.07.06.00719	10.07.06.00722	10.07.06.00723	10.07.06.00712	10.07.06.00715	10.07.06.00716	10.07.06.00717

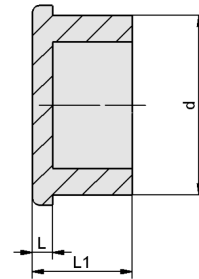
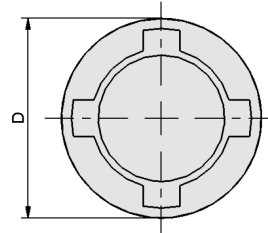
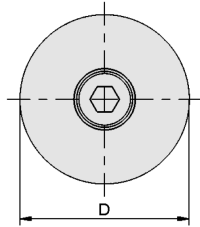
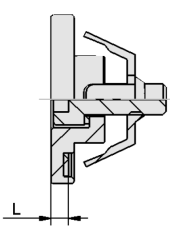
Technische Daten Montageprofile MO-PROF PXT

Typ	Material	Form	Gewicht [g]
MO-PROF 30x30x500 AL	Aluminium	-	-
MO-PROF 30x30x1000 AL	Aluminium	-	-
MO-PROF 25x30x500 1TN AL	Aluminium	mit 1 T-Nut	-
MO-PROF 25x30x1000 1TN AL	Aluminium	mit 1 T-Nut	-
MO-PROF 30x30x3000 AL	Aluminium	4x Schwalbenschwanz	1.610
MO-PROF 25x30x3000 1TN AL	Aluminium	mit 1 T-Nut	2.237

Montageprofile MO-PROF PXT

Standard-Aluminiumprofil zum modularen Aufbau des Greifsystems

Konstruktionsdaten Montageprofile MO-PROF PXT



10.01.49.00031 DI-SET PXT D30

25.09.06.00119 KAPP 30x3 PXT

Montageprofile MO-PROF PXT

Standard-Aluminiumprofil zum modularen Aufbau des Greifsystems

Konstruktionsdaten Montageprofile MO-PROF PXT

Typ	B [mm]	H [mm]	L [mm]
MO-PROF 30x30x500 AL	30	30	500
MO-PROF 30x30x1000 AL	30	30	1.000
MO-PROF 25x30x500 1TN AL	25	30	500
MO-PROF 25x30x1000 1TN AL	25	30	1.000
MO-PROF 30x30x3000 AL	30	30	3.000
MO-PROF 25x30x3000 1TN AL	25	30	3.000

Typ	D [mm]	d [mm]	L [mm]	L1 [mm]
DI-SET PXT D30	33	-	3,5	-
KAPP 30x3 PXT D30-I	30	27,5	3,0	15
KAPP 30x3 PXT 8-D30-I	30	-	3,0	-

Multimediale Produktpräsentation

Medium	Link
Produktvideo	https://vimeo.com/533905457 https://vimeo.com/533475458